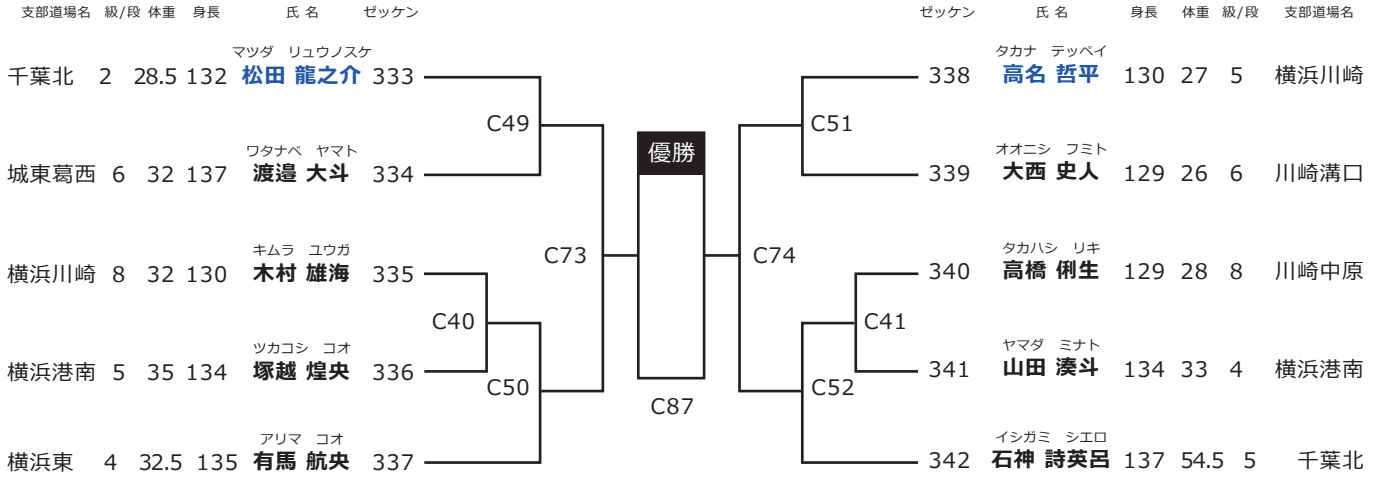
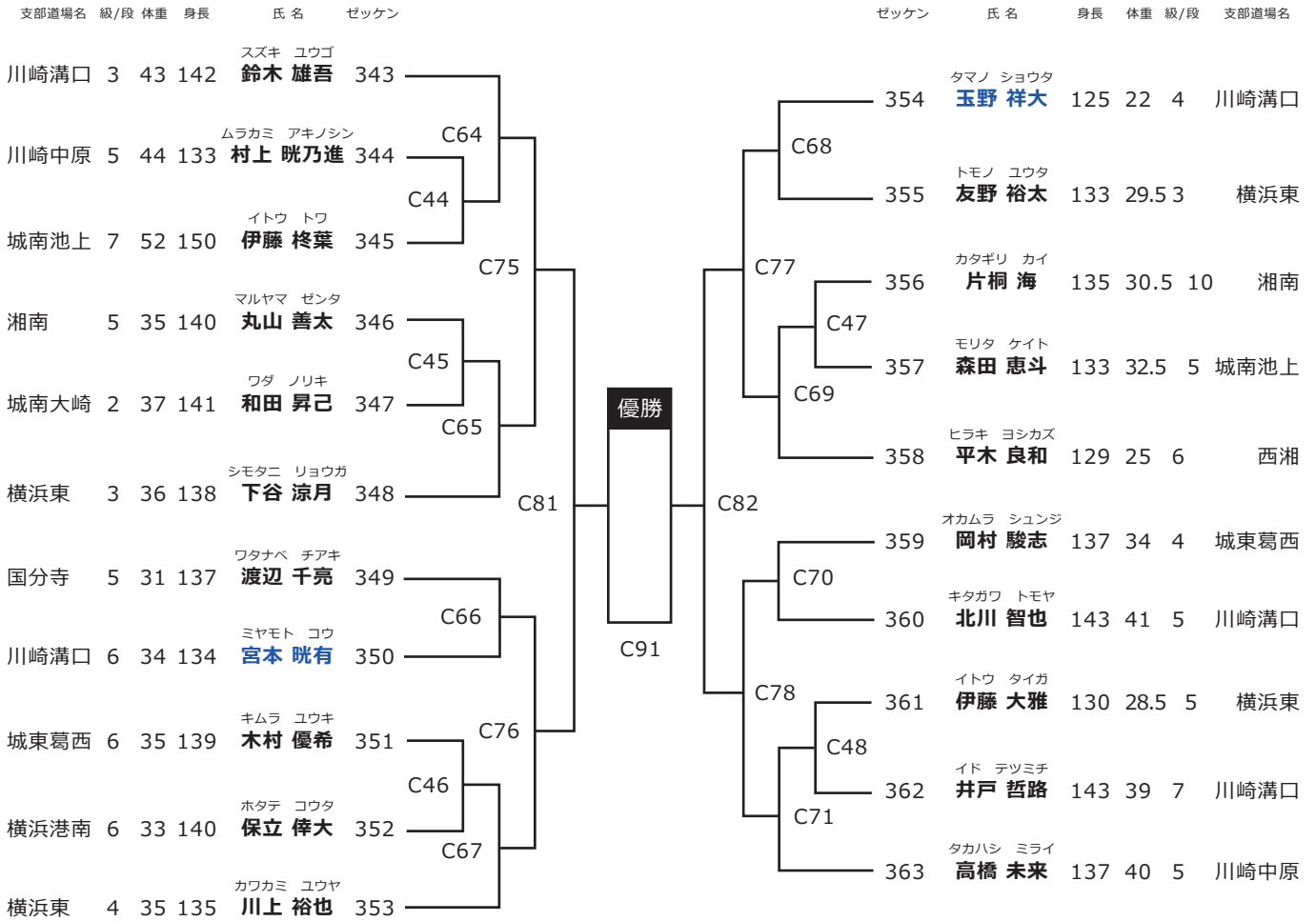


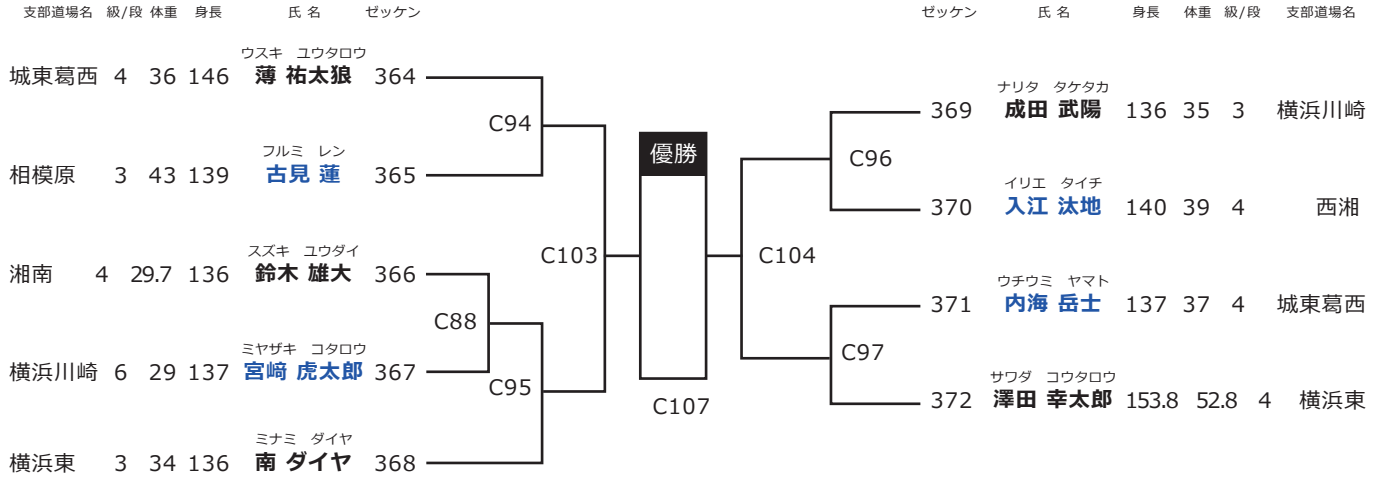
28. 小3 ビギナーズA+A A



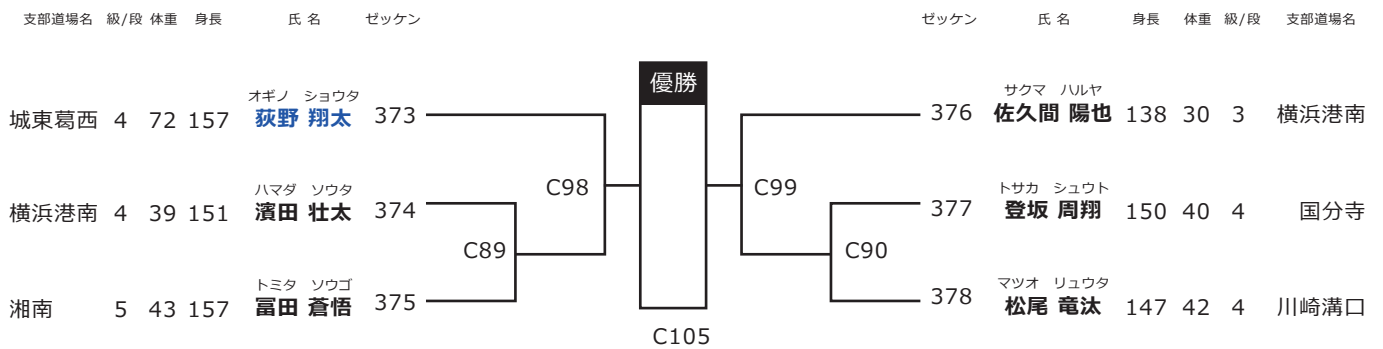
29. 小4 ビギナーズA



30. 小5 ビギナーズA



31. 小6 ビギナーズA

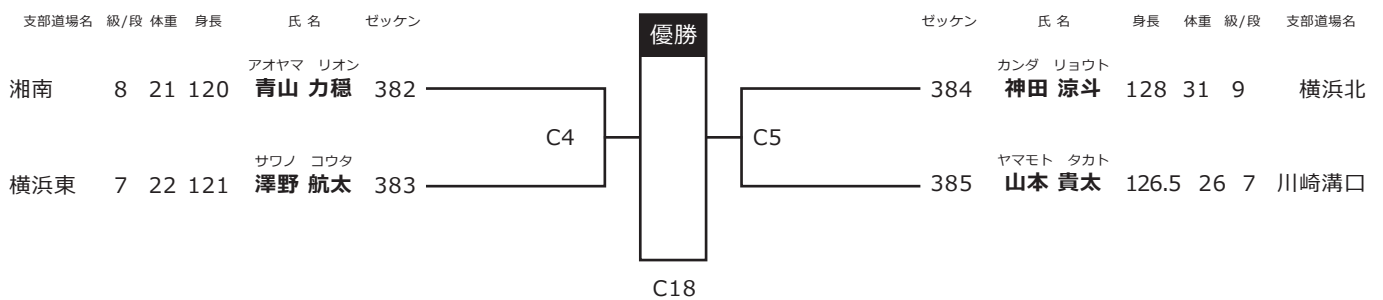


32. 幼年ビギナーズS

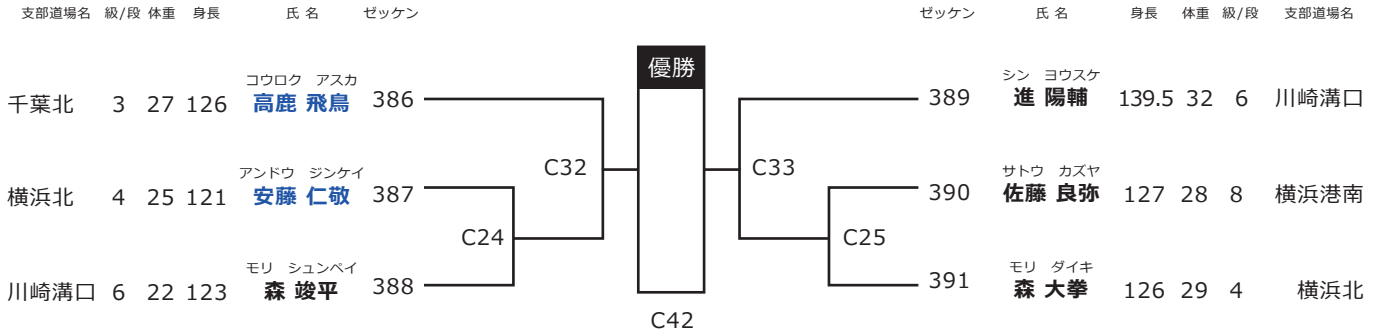
支部道場名	級/段	体重	身長	ゼッケン	氏名
横浜東	9	18	108	379	トウヤマ ガク 富山 雅空
千葉北	9	21	114	380	サカイ コウスケ 酒井 孝祐
川崎溝口	10	22	117	381	スズキ アオト 鈴木 碧人

横浜東	9	18	108	379	トウヤマ ガク 富山 雅空				
千葉北	9	21	114	380	サカイ コウスケ 酒井 孝祐	C1			
川崎溝口	10	22	117	381	スズキ アオト 鈴木 碧人	C17	C11		

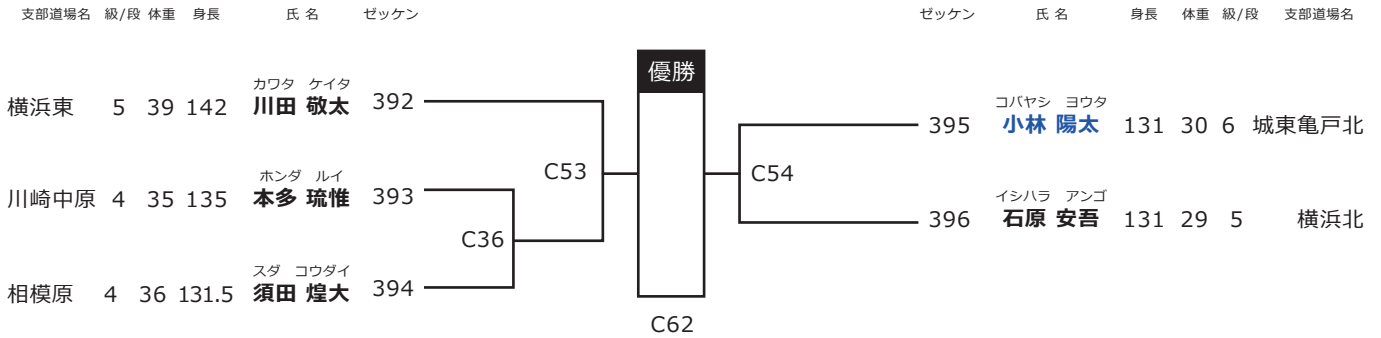
33. 小1 ビギナーズS



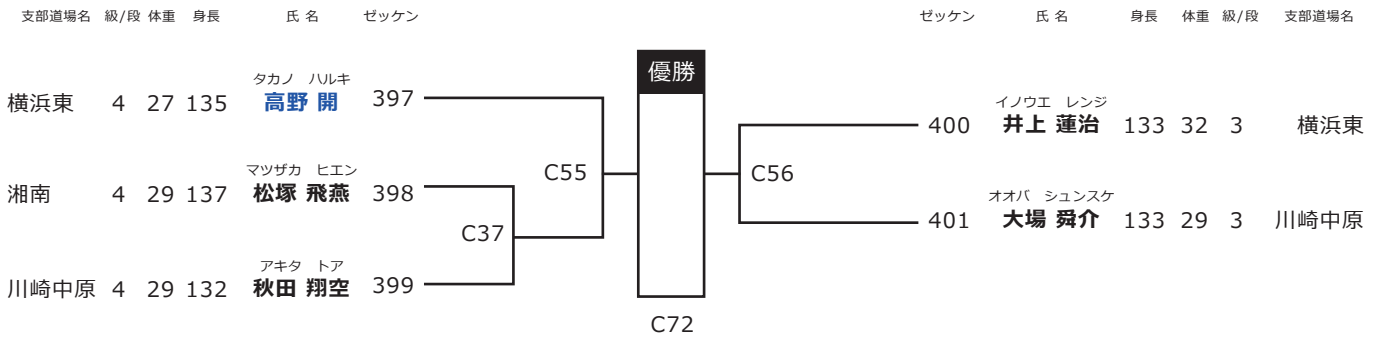
34. 小2 ビギナーズS



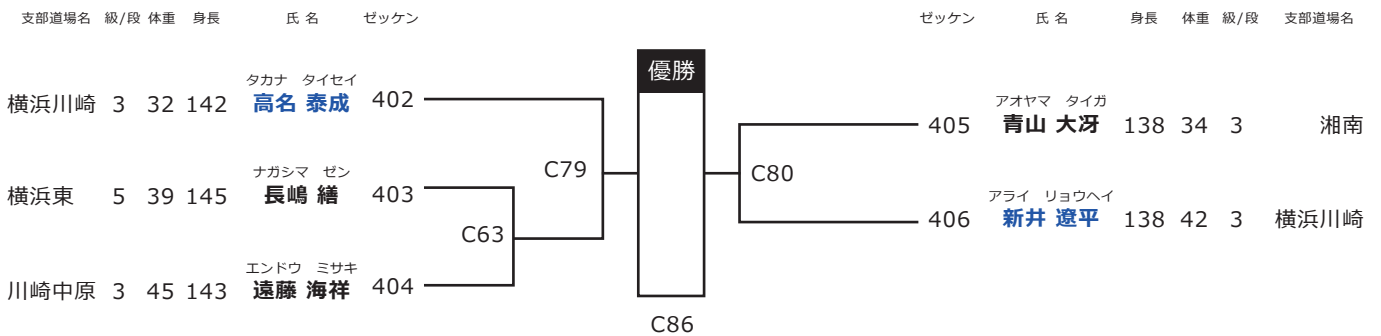
35. 小3 ビギナーズS



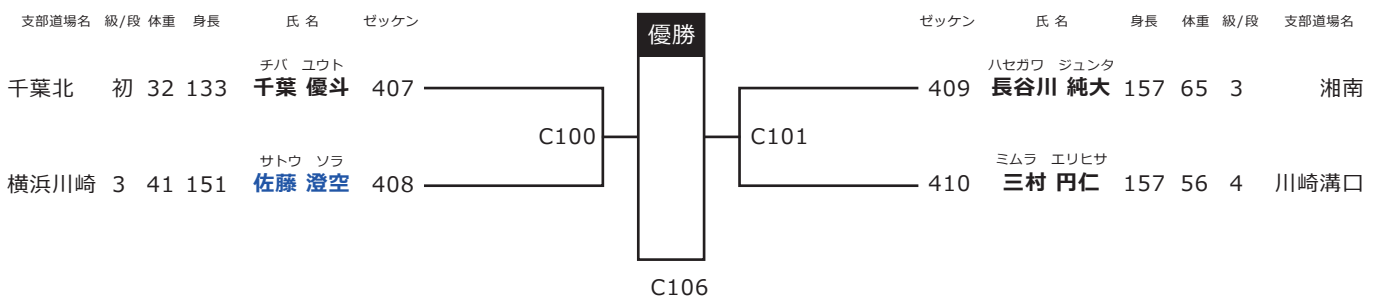
36. 小4 ビギナーズS



37. 小5 ビギナーズS



38. 小6 ビギナーズAA+S



39. 小4・5 ビギナーズAA・SS

支部道場名	級/段	体重	身長	氏名	ゼッケン	ゼッケン	氏名	身長	体重	級/段	支部道場名
千葉北	1	43	143	齋藤 太成	411	416	斉藤 喜心	131	27	1	横浜東
川崎溝口	1	35	141	森 悠斗	412	417	渡部 蒼羽	136	32	初	千葉北
千葉北	初	36	135	甲斐 優人	413	418	宮本 那月	142	34	1	横浜東
横浜東	2	29.5	137	佐藤 崇太	414	419	吉田 剛	136	31	1	千葉北
千葉北	1	27	139	外園 柚琉	415	420	木村 祐大	155	42.5	2	川崎溝口

トーナメント表の中心には「優勝」と表示されています。

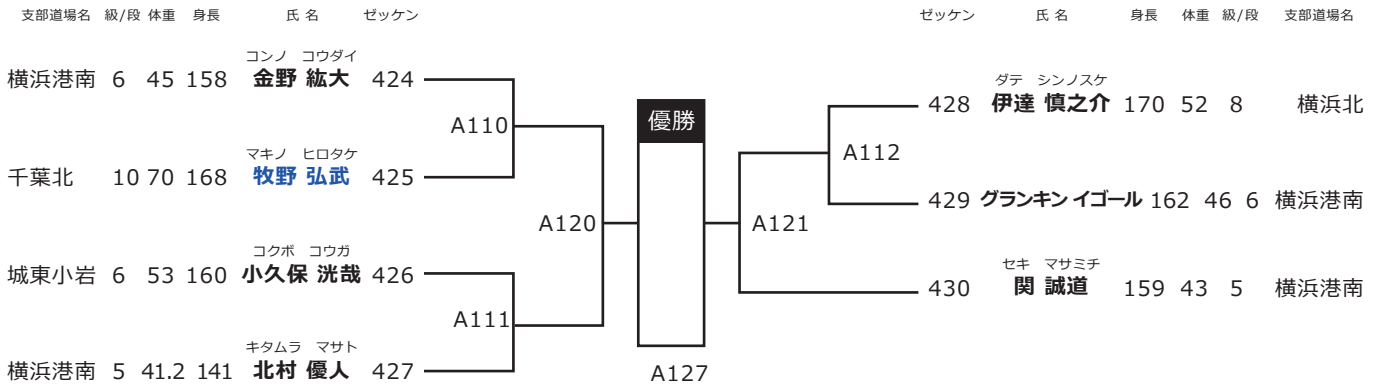
40. 小6 ビギナーズSS

支部道場名	級/段	体重	身長	ゼッケン	氏名
千葉北	初	36	151	421	加美山 桜太
城東葛西	1	35	145	422	国本 健太
東松山	1	35	146	423	瀬上 匠斗

千葉北 初 36 151 421 加美山 桜太			
城東葛西 1 35 145 422 国本 健太	C83		
東松山 1 35 146 423 瀬上 匠斗	C102	C92	

2016年 第13回武魂杯・組手トーナメント(男子)【午後の部】

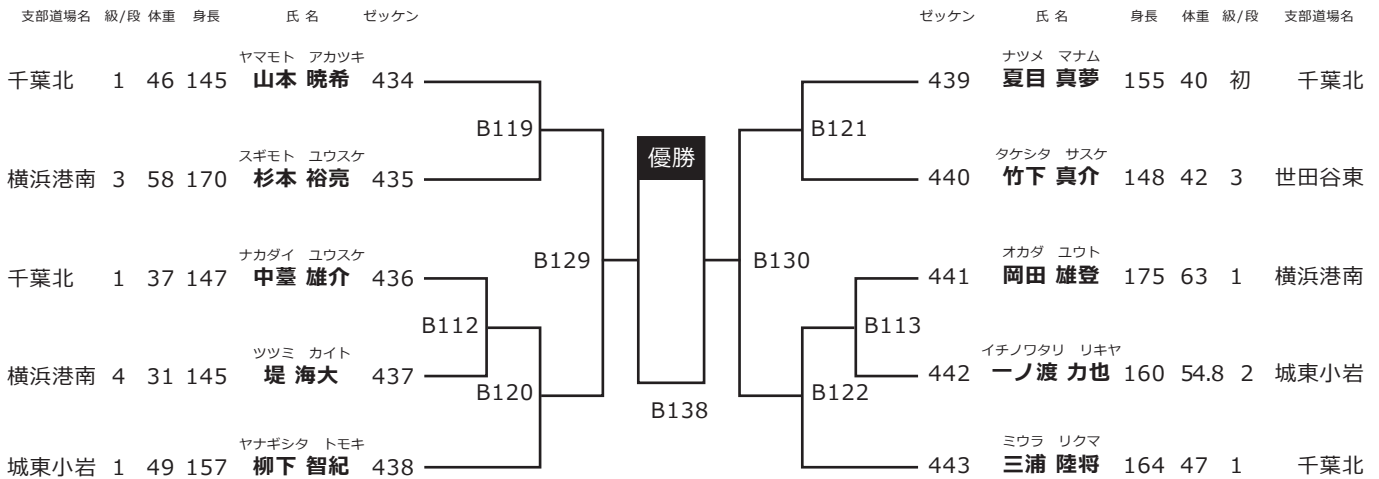
41. 中1・2 チャレンジ オレンジ～黄



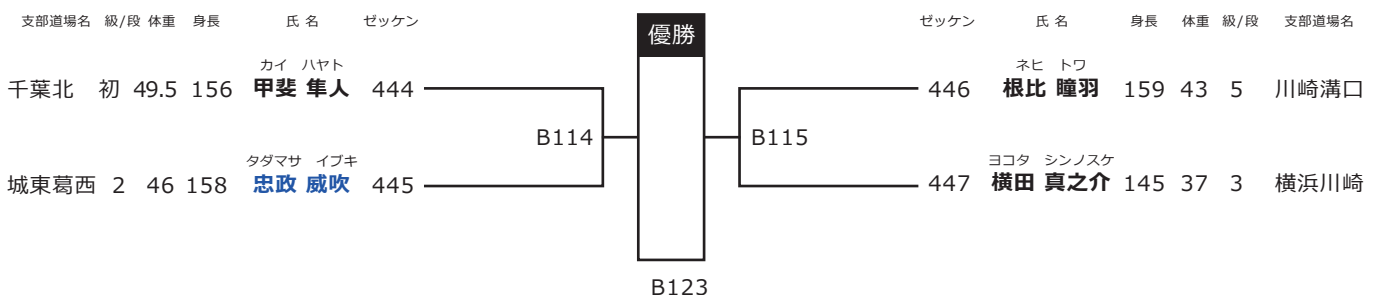
42. 中1・2 ビギナーズ A+A A

支部道場名	級/段	体重	身長	ゼッケン	氏名	ゼッケン	氏名	身長	体重	級/段	支部道場名
千葉北	2	68	166	431	吉澤 潤	A142	瀬守 晃成	162	50	6	横浜川崎
横浜川崎	6	50	162	432	瀬守 晃成	A129	小川 幸祐	167	60	8	川崎溝口
川崎溝口	8	60	167	433	小川 幸祐	A142	瀬守 晃成	162	50	6	横浜川崎

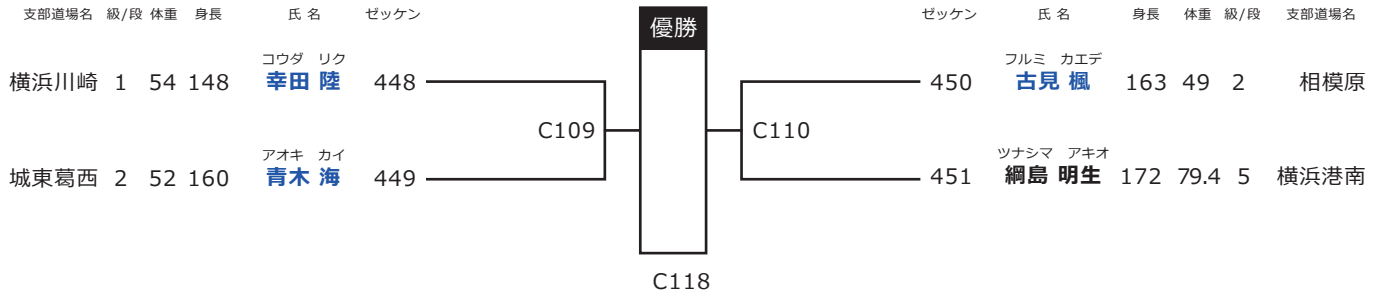
43. 中1～3 チャレンジ・ビギナーズ A A 緑～黒



44. 中1 ビギナーズ S+S S



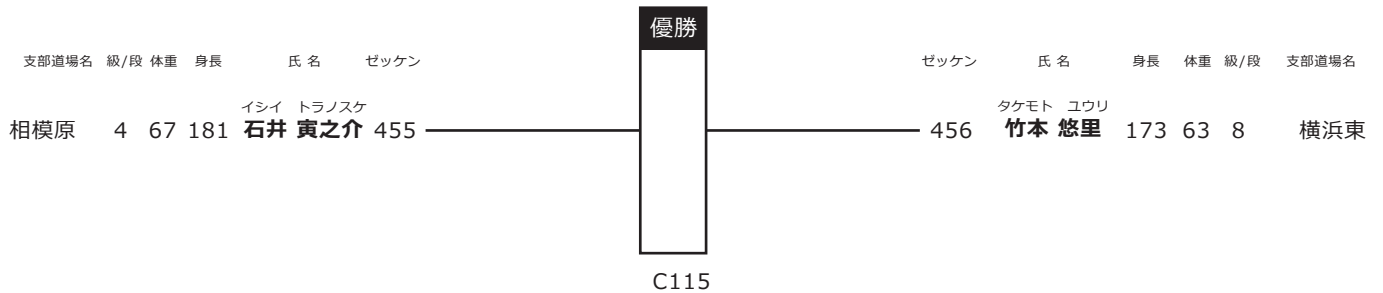
45. 中2・3 ビギナーズS・SS



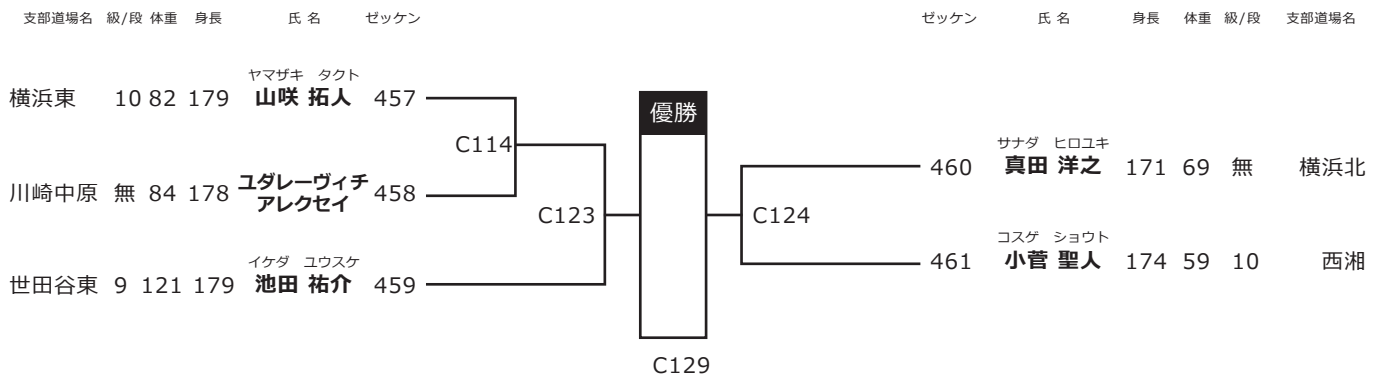
46. 高1・2 チャレンジ オレンジ～緑

支部道場名	級/段	体重	身長	ゼッケン	氏名	
国分寺	3	53	160	452	キクタ ジン 菊田 仁	
横浜東	4	69	170	453	ツツキ ユウ 都筑 結友	
横浜北	10	77	165	454	ジヤシンハルマ クリスティアン ジヤシンハ 裕真クリスティアン	
国分寺	3	53	160	452	キクタ ジン 菊田 仁	
横浜東	4	69	170	453	ツツキ ユウ 都筑 結友	
横浜北	10	77	165	454	ジヤシンハルマ クリスティアン ジヤシンハ 裕真クリスティアン	
		C108				
		C125		C116		

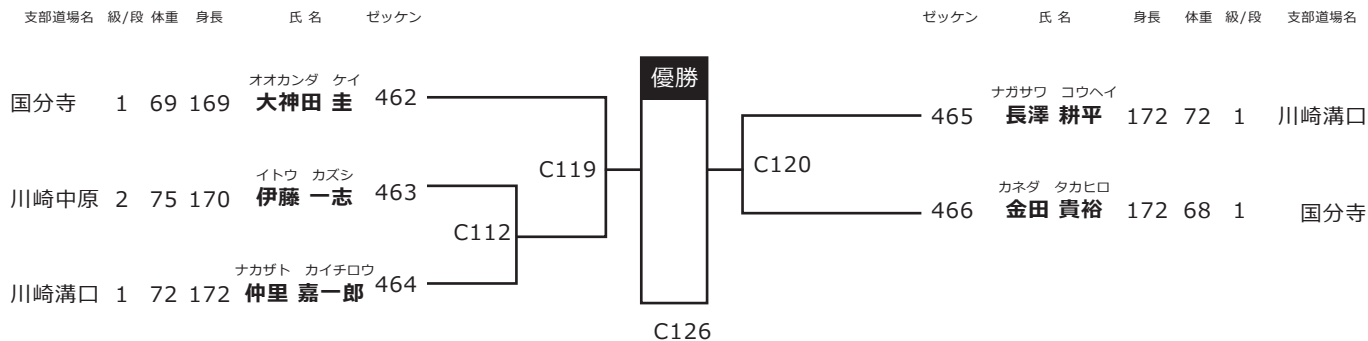
47. 高1 ビギナーズA+S



48. 一般チャレンジ白・オレンジ



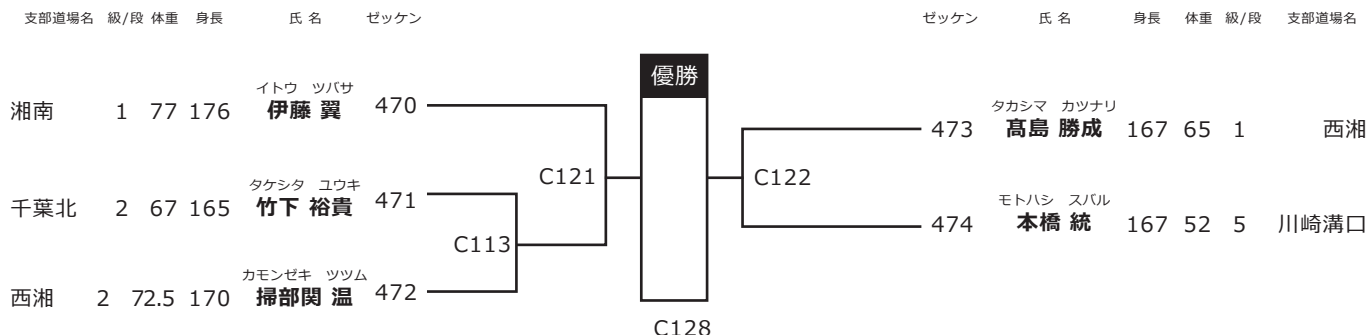
49. 一般チャレンジ茶



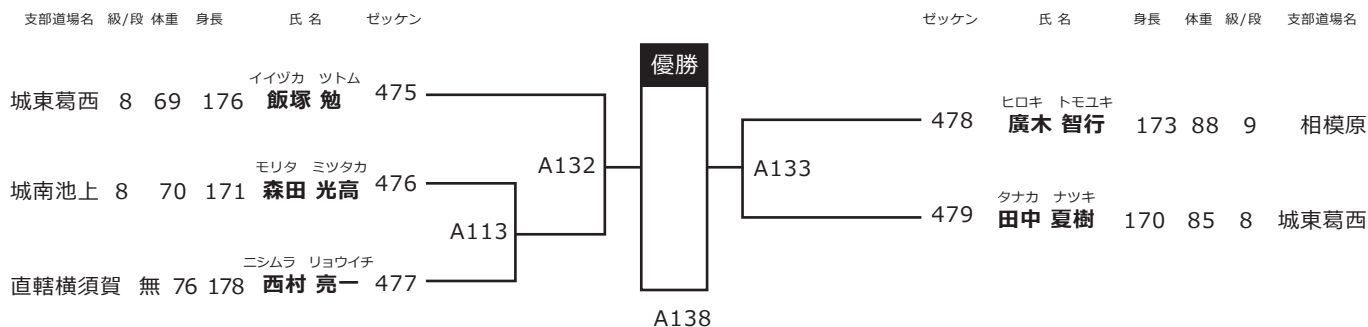
50. 一般チャレンジ黄・緑 + ビギナーズ A

支部道場名 級/段 体重 身長 ゼッケン 氏名	横浜北 7 75 179 467 キリハラ ヒロユキ 桐原 裕之	城南池上 6 72 176 468 クラハシ リョウタ 倉橋 諒多	直轄四谷 4 65 173 469 ハシノ アツシ 橋野 篤志
横浜北 7 75 179 467 キリハラ ヒロユキ 桐原 裕之			
城南池上 6 72 176 468 クラハシ リョウタ 倉橋 諒多	C111		
直轄四谷 4 65 173 469 ハシノ アツシ 橋野 篤志	C127	C117	

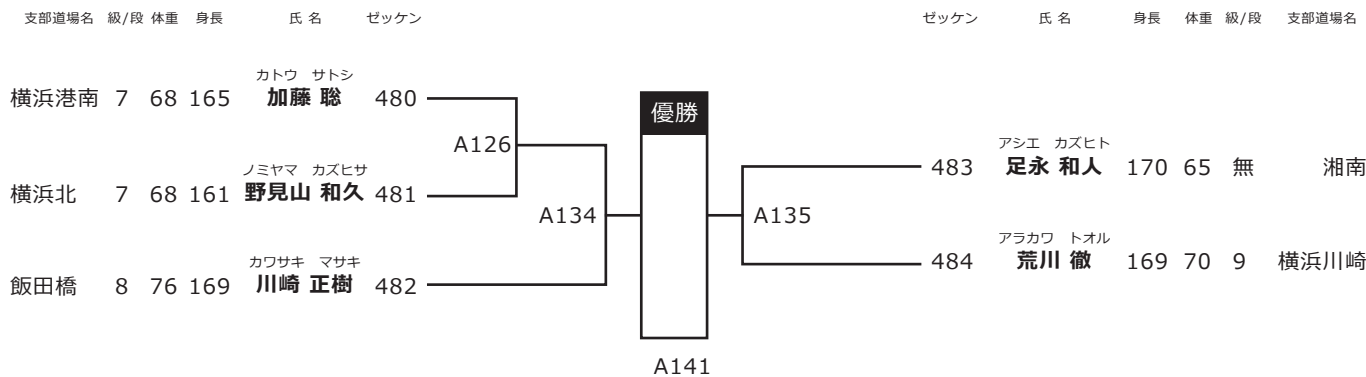
51. 一般ビギナーズ A ~ S S



52. 壮年 35 ~ 39 歳チャレンジ白~青



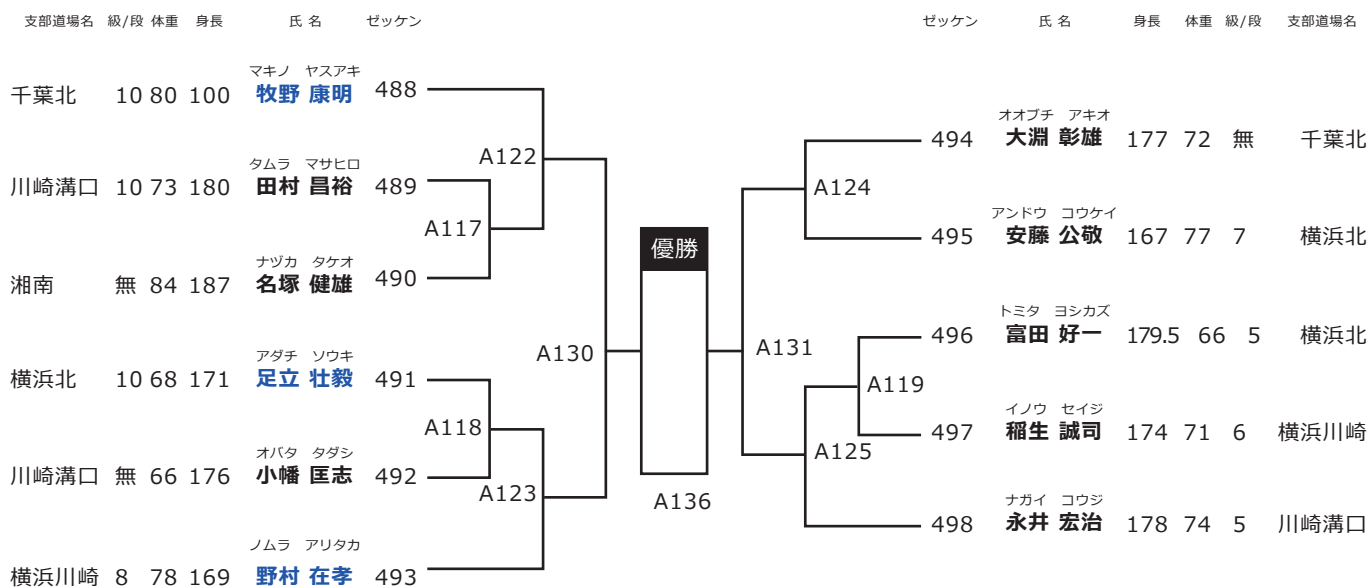
53. 壮年 45 ~ 50 歳チャレンジ白~青



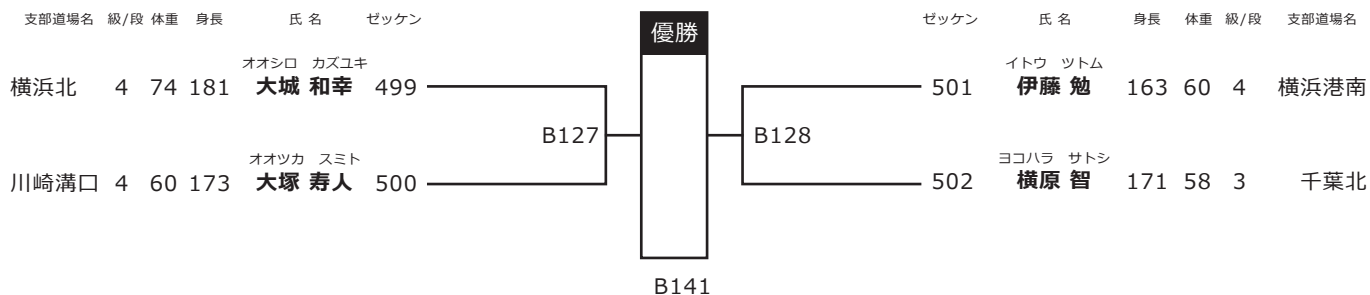
54. 壮年 50 ~ 54 歳チャレンジ オレンジ~青

支部道場名	級/段	体重	身長	ゼッケン	氏名
千葉北	10	95	173	485	スズキ ヨシヒコ 鈴木 芳彦
国分寺	9	70	172	486	セヤ ヨシヒロ 瀬谷 義浩
横浜川崎	7	69	169	487	マエダ ハルタロウ 前田 春太郎
千葉北	10	95	173	485	スズキ ヨシヒコ 鈴木 芳彦
国分寺	9	70	172	486	セヤ ヨシヒロ 瀬谷 義浩
横浜川崎	7	69	169	487	マエダ ハルタロウ 前田 春太郎
		A137			
		A128		A143	

55. 壮年 40 ~ 44 歳チャレンジ白~黄



56. 壮年 40 ~ 49 歳 チャレンジ 緑



57. 壮年 50 ~ 55 歳チャレンジ緑~茶

支部道場名	級/段	体重	身長	ゼッケン	氏名	ゼッケン	氏名	身長	体重	級/段	支部道場名
城東葛西	4	78	179	ヨコヤマ タカカズ 横山 貴一	503	505	コヤマ タカシ 小山 隆	169	80	1	国分寺
城東葛西	2	57	169.9	コヤマ マコト 小山 誠	504	506	イハラ タケシ 伊原 武志	161	65	2	城東葛西

優勝
B136 ——— B137
B142

58. 壮年 60 ~ 67 歳チャレンジ白~茶

支部道場名	級/段	体重	身長	ゼッケン	氏名	支部道場名	級/段	体重	身長	ゼッケン	氏名
千葉北	2	83	173	507	ヤスタ アサカズ 安田 朝和	湘南	4	70	170	508	ワタナベ カズユキ 渡邊 一之
千葉北	2	83	173	507	ヤスタ アサカズ 安田 朝和						
湘南	4	70	170	508	ワタナベ カズユキ 渡邊 一之						
湘南	無	68	160	509	ノグチ ヨシハル 野口 良治						

B116 B133 B124

59. 壮年 45 ~ 49 歳 チャレンジ 黒

支部道場名	級/段	体重	身長	ゼッケン	氏名	支部道場名	級/段	体重	身長	ゼッケン	氏名
城東北千住	初	71	171	510	スズキ ジュンイチ 鈴木 順一	直轄四谷	初	64	170	511	チョウダ セイジロウ 丁田 政二郎
城東北千住	初	71	171	510	スズキ ジュンイチ 鈴木 順一						
直轄四谷	初	64	170	511	チョウダ セイジロウ 丁田 政二郎						
川崎中原	初	74	174	512	タバタ トミノリ 田端 富範						

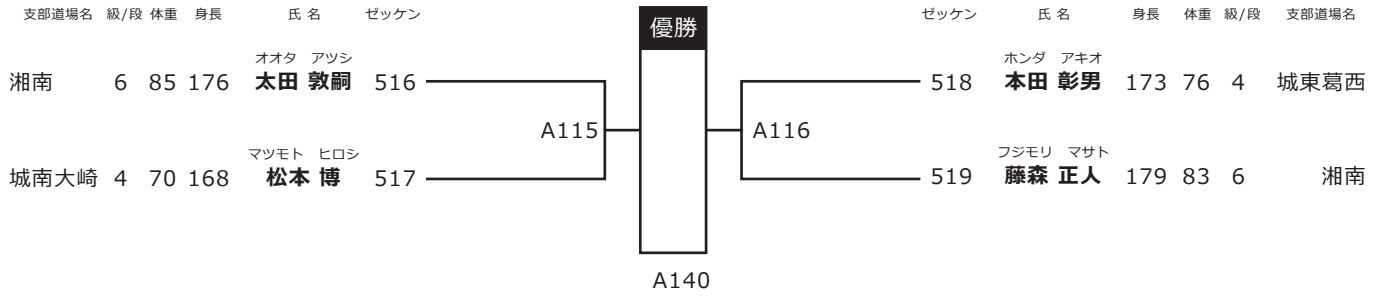
B117 B134 B125

60. 壮年 35 ~ 39 歳チャレンジ茶+ビギナーズA

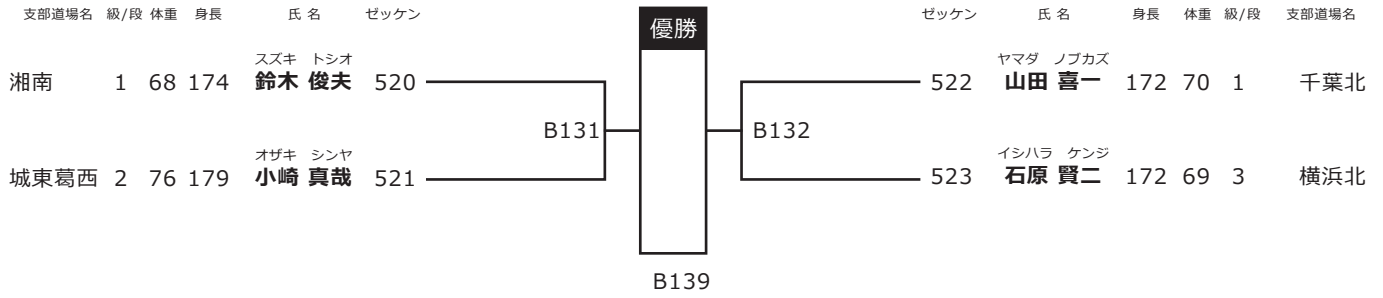
支部道場名	級/段	体重	身長	ゼッケン	氏名	支部道場名	級/段	体重	身長	ゼッケン	氏名
城東小岩	2	70	168	513	ヤマジ ヨウヘイ 山路 洋平	千葉北	6	75	177	514	ホカソノ ダイスケ 外園 大輔
城東小岩	2	70	168	513	ヤマジ ヨウヘイ 山路 洋平						
千葉北	6	75	177	514	ホカソノ ダイスケ 外園 大輔						
横浜港南	6	68	180	515	カワト ワタル 川戸 渉						

B118 B135 B126

61. 壮年 40 ~ 50 ビギナーズ A



62. 壮年 40 ~ 44 歳 ビギナーズ A・S・S S



63. 壮年 52 ~ 53 歳 ビギナーズ AA+SS

